



Raupen-Dumper



Schneeschild



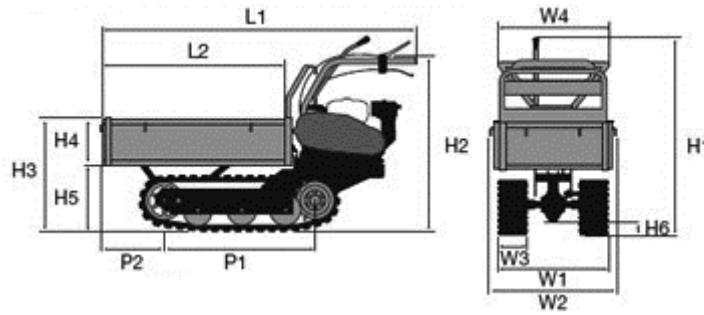
Bordwanderhöhen

RC 360



Raupen-Dumper RC 360

Technische Daten



mm

L1	1530-1665
L2	925-1060
H1	965
H2	885
H3	570
H4	240
H5	330
H6	65
W1	590
W2	603-983
W3	170
W4	520-900
P1	690
P2	415-550

Motor	
Honda	GCV 160
Bauart	1 Zyl. / 4-Takt
Hubraum	135 cm ³
Leistung	3,3 kW (4,5 PS)
Betriebsdrehzahl	3600/min
Starteinrichtung	Reversierstarter
Luftfilter	Trockenpatrone
Kraftstofffilter	Sieb



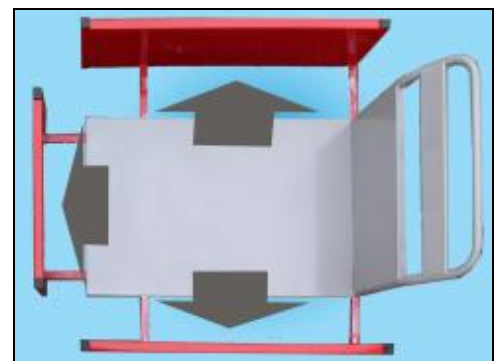
Gelb = Fahrhebel
Rot = Gashebel
Schwarz = Lenkbremsen

Antrieb	Zahnradgetriebe
Bremse	Automatische Sicherheitsbremse
Lenkung	Lenkbremse
Bordwände ausziehbar	Länge variabel von 925 - 1060 mm Breite variabel von 603 - 983 mm Höhe der Bordwände 240 mm
Besonderheit	- Die Ladefläche kann durch ausziehen der Bordwände vergrößert werden - Die Bordwände lassen sich auch komplett entfernen



entriegeln und kippen
manuell per Hand

Betriebsdaten	
Eigengewicht	140 kg
Zuladung maximal	360 kg
Kippeinrichtung	mechanisch
Steigfähigkeit	max. 26° (50%)
Arbeitsgeschwindigkeit	1,60 Km/h Gang 1 vorwärts 3,60 Km/h Gang 2 vorwärts 1,40 Km/h Gang 1 rückwärts 3,40 Km/h Gang 2 rückwärts



Autorisierter Fachhändler:



Niafil AG

Talstrasse 5 CH-8219 Trasadingen

Tel.: +41 79 642 4327

E-Mail: info@niafil.ch Internet: www.powerpac.ch