



Multi-Lader

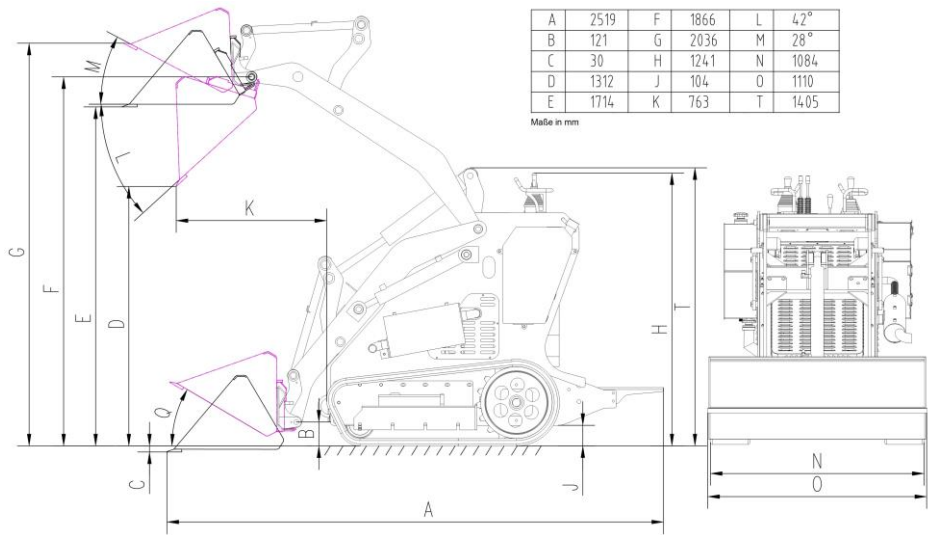


Optional mit Räder

ML 350



Multi-Lader ML 350



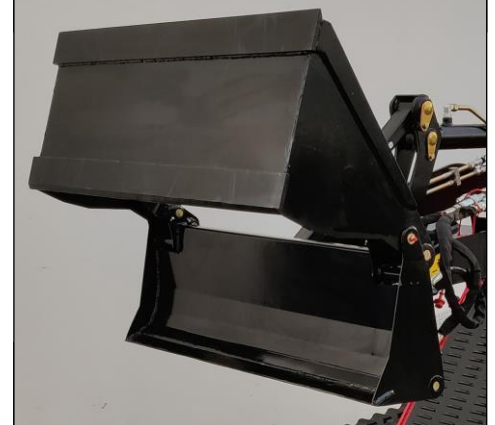
Technische Daten

Motor	
Honda	GX 690
Bauart	2 Zyl. / 4-Takt
Hubraum	688 cm ³
Leistung	18,4 kW (25,0 PS)
Betriebsdrehzahl	3600/min
Starteinrichtung	Elektrostarter
Luftfilter	Trockenpatrone
Kraftstofffilter	Sieb

Antrieb	hydrostatisch
Lenkung	durch Hydraulikmotor Eaton USA
Multi-Ventilblock	Hydrocontrol Italy
Hydraulikpumpe	Permco USA
Besonderheit	mit Schnellwechseleinrichtung Joysticksteuerung, Elektrostart

Betriebsdaten	
Maschinengewicht ohne Anbaugerät	850 kg
Max. Nutzlast	350 kg
Max. Betriebsgewicht (beladen)	1200 kg
Kippeinrichtung	hydraulisch
Steigfähigkeit	max. 20° (36%)
Arbeitsgeschwindigkeit	0 – 5 km/h
Öldruck	180 bar
Fördermenge Ölpumpen	24.6 ltr./min.

Zubehör	4 in 1 Schaufel CHF1950.-, Anbaubagger CHF2714.-, Palettengabel CHF875.-, Greifzange (Kroko)CHF2197.- Grabenfräse CHF3630.-, Abbruchhammer CHF3495.- Erdbohrer Ø200mm/300mm CHF3037.- Schneeschild CHF1700.- Alle Preise zzgl. MwSt.
----------------	--



Niafil AG

Talstrasse 5, 8219 Trasadingen / SH
Tel.: 052 681 10 68 Mob.: 079 642 4327
E-Mail: info@niafil.ch Internetwww.powerpac.ch