



Raupen-Dumper

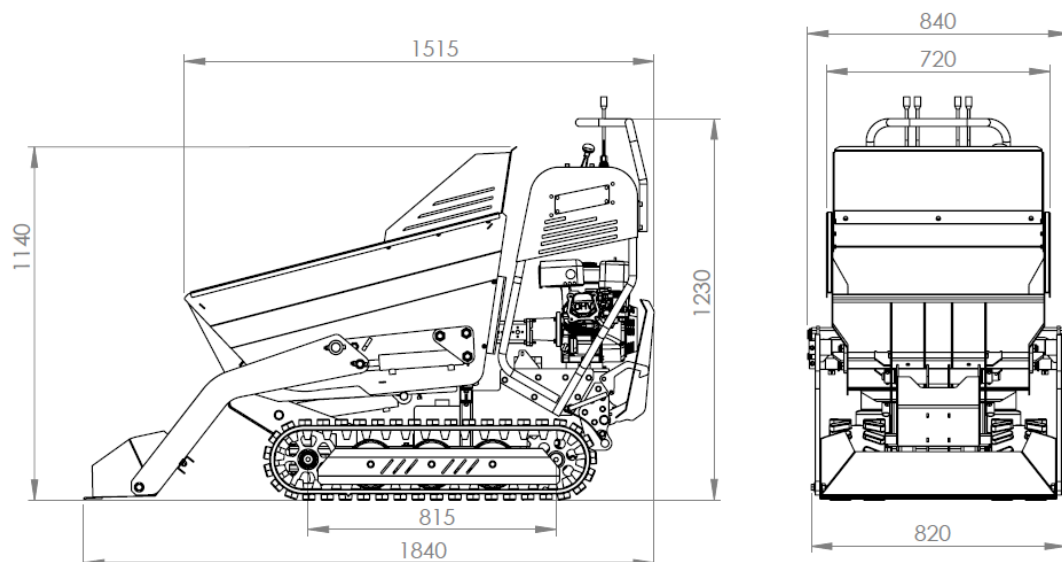


**RD 600
Diesel**



Raupen-Dumper RD 600 Diesel

Technische Daten



Motor	
Yanmar	L70 Dieselmotor (7 PS)
Bauart	Diesel
Hubraum	296 cm ³
Leistung	5.15 kW (7 PS)
Betriebsdrehzahl	
Starteinrichtung	Reversier- und Elektrostarter
Luftfilter	Ölbad
Kraftstofffilter	



Antrieb	hydrostatisch
Lenkung	durch Hydraulikmotor
Besonderheit	hydraulische Kippmulde hydraulische Selbstladeschaufel Elektrostart



Betriebsdaten	
Maschinengewicht	400 kg
Max. Nutzlast	600 kg
Max. Betriebsgewicht (beladen)	985 kg
Kippeinrichtung	hydraulisch
Steigfähigkeit	max. 26° (50%)
Arbeitsgeschwindigkeit	0 - 4 km/h
Öldruck	180 bar
Fördermenge Ölpumpen	12,6 ltr./min.
Schüttmulde Volumen	280 ltr.



Niafil AG
Talstrasse 5, 8219 Trasadingen / SH
Tel.: 079 642 4327 oder 052 681 10 68
E-Mail: info@niafil.ch; Internet: www.powerpac.ch

Preis **CHF 8'100.-** exkl. MwSt.
zzgl. Versand